

Dynapac SD2500CS

Straßenfertiger



Technische Daten

Gewicht	
Gewicht (inkl. Standardbohle)	18,50 t
Abmessungen	
Grundbreite	2,55 m
Min. Arbeitsbreite mit Reduzierschuh	2,05 m
Auffahrwinkel	15°
Arbeitsbreite, max.	10 m
Kapazität	
Einbaustärke (max.)	310 mm
Theoretische Einbaukapazität	800 t/Std.
Laufwerk/Fahrwerk	
Fahrtrieb	Hydrostatisch, mit Planetengetriebe und Motor
Laufwerkslänge	2,90 m
Zugkraft	
Max. Arbeitsgeschwindigkeit	28 m/Min.
Transportgeschwindigkeit	4,0 km/h

Motor	
Hersteller/Modell	Cummins QSB6.7-C190
Abgasemissionen entsprechend	EU Stufe V
Nennleistung, SAE J1995	142 kW bei 2.200 U/Min.
Elektrische Anlage	24 V
Tankvolumen	350 l

Motor	
Hersteller/Modell	Cummins QSB6.7-C200
Abgasemissionen entsprechend	Stage IV (Tier 4f)
Nennleistung	149 kW bei 2.200 U/Min.
Elektrische Anlage	24 V
Tankvolumen	350 l

Materialkübel (Mulde)	
Einlaufhöhe (innen/außen)	555 mm /560 mm
Kapazität	6,0 m ³
Materialbehälter, innen	3,29 m

Lattenrost	
Transportband, Typ	Doppel-Transportband
Lattenrost, Bedienung	Proportional mit Endschaltern
Lattenrost, Breite	2 x 655 mm

Schnecke	
Schneckendurchmesser	380 mm
Schneckenregelung	Automatik, Proportional mit Ultraschallsensoren

Finden Sie den Händler in Ihrer Nähe unter www.dynapac.de

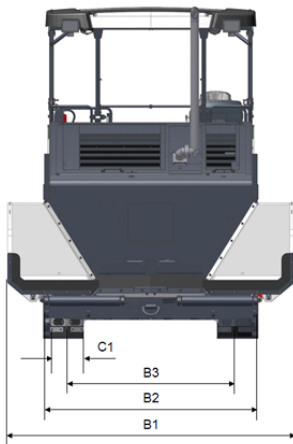
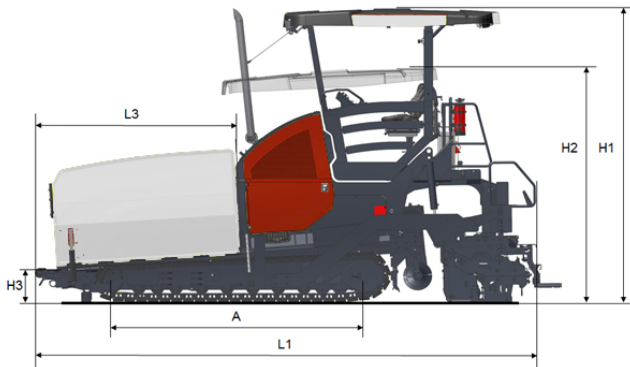
Wir behalten uns das Recht vor, Daten, Maße und andere Informationen ohne vorhergehende Mitteilung zu ändern. Fotos und Illustrationen zeigen nicht in jedem Falle die Standardversion der Maschinen. Die Informationen dieser Publikation sind allgemeiner Natur und nicht verbindlich.

Dynapac SD2500CS

Straßenfertiger



Technische Daten



Abmessungen	
A. Laufwerkslänge	2,90 m
B1. Breite, max.	3,40 m
B2. Grundbreite	2,55 m
B3. Breite, Laufwerksmitte	1,99 m
C1. Laufwerksbreite	0,32 m
H1. Höhe, max.	3,90 m
H2. Transporthöhe	3,10 m
H3. Höhe	0,49 m
L1. Länge	6,15 m
L3. Länge, Mulde	2,12 m

Geeignete Bohlen

Modell	Grundbreite	Arbeitsbreite, hydraulisch ausfahrbar	Arbeitsbreite, max.	Verdichtungselemente	Heizsystem
Dynapac V5100TVE	2,55 m	5,10 m	8,80 m	Stampfer/Vibration	Elektro
Dynapac V6000TH-E	3,00 m	6,00 m	9 m	Vertikal-Stampfer /Vibration	Electric
Dynapac R300TVE	3,00 m	N/A	14,00 m	Stampfer/Vibration	Elektro
Dynapac V5100TV	2,55 m	5,10 m	8,80 m	Stampfer/Vibration	Gasheizung
Dynapac V5100TH-E	2,55 m	5,10 m	8,10 m	Vertikal-Stampfer /Vibration	Electric
Dynapac V6000TV	3,00 m	6,00 m	9,70 m	Stampfer/Vibration	Gasheizung
Dynapac V6000TVE	3,00 m	6,00 m	9,70 m	Stampfer/Vibration	Elektro
Dynapac R300TV	3,00 m	N/A	14,00 m	Stampfer/Vibration	Gasheizung

Finden Sie den Händler in Ihrer Nähe unter www.dynapac.de

Wir behalten uns das Recht vor, Daten, Maße und andere Informationen ohne vorhergehende Mitteilung zu ändern. Fotos und Illustrationen zeigen nicht in jedem Falle die Standardversion der Maschinen. Die Informationen dieser Publikation sind allgemeiner Natur und nicht verbindlich.